



明悦光学

Ming Yue Optics

细腻之光，照亮万物

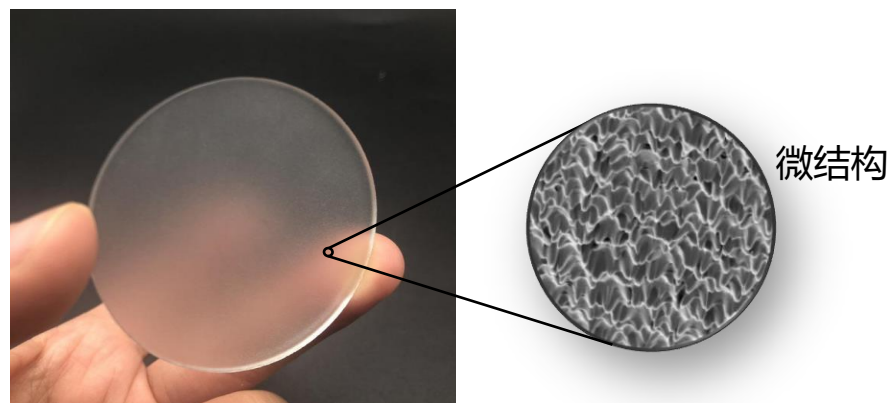
微结构玻璃扩散片
晶科系列 (BeamGlass)



微结构玻璃扩散片 – 晶科系列(BeamGlass)

适用于工业激光器，医疗激光，激光投影，半导体等应用

- 以光学级透明平板玻璃为基材，在玻璃的表面刻蚀成具有特定光学功能的微结构。
- 玻璃基材：高铝玻璃，多种厚度可供选则
- 微结构本身为玻璃材质，无树脂层，耐高温，耐激光损伤
- 采用多层模具模压式蚀刻，极高的微结构一致性和科重复性
- 多种光学扩散角度可供选择：圆形光，椭圆光，Top-Hat光型，等
- 可选功能镀膜：AR(增透)

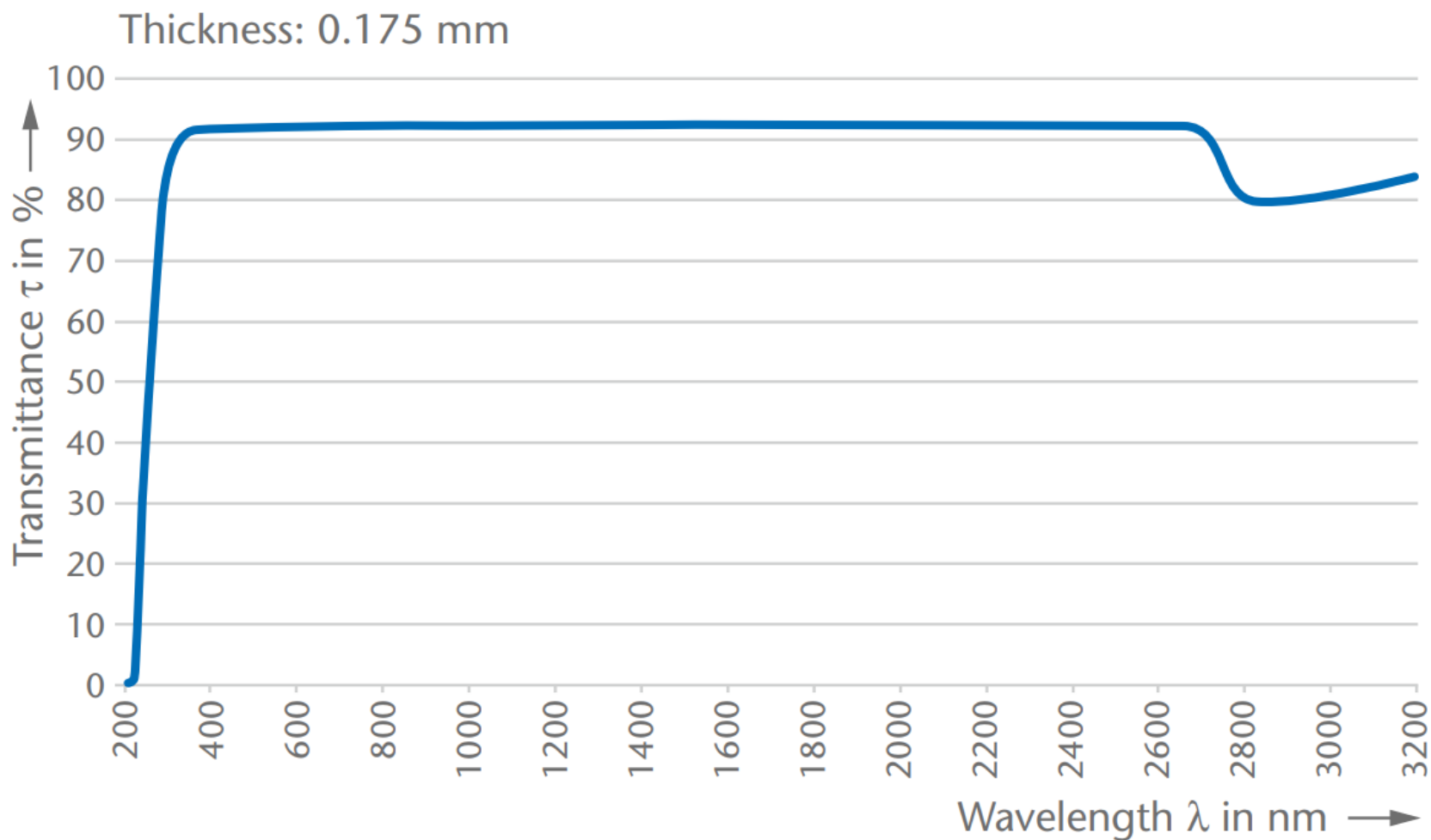


晶科系列微结构玻璃(BeamGlass)产品列表

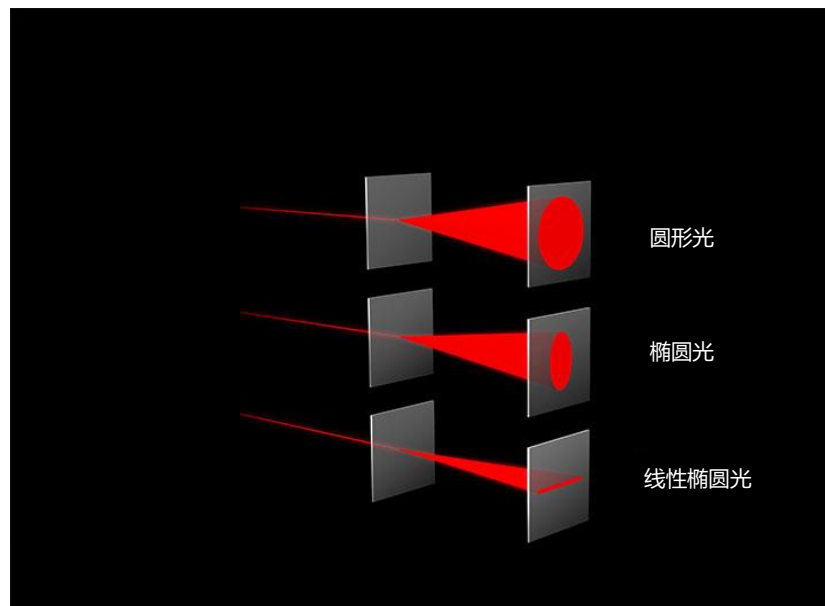
单面/双面	微结构类型	产品型号	扩散角度(FWHM)	玻璃材质	厚度(mm)
单面	圆形光	JK_PR03GM_01	3~4°	高铝玻璃	0.55 0.65 0.80 1.10
		JK_PR05GM_01	5~7°		
		JK_PR10GM_01	10~12°		
		JK_PR15GM_01	15°		
		JK_HE20GM_01	20°		
		JK_HE30GM_01	30°		
		JK_HE40GM_01	40°		
		JK_HE55GM_01	55°		
		JK_HE80GM_02	75~80°		
单面	椭圆光	JK_LE10GM60_02	10 x 60°		
双面	圆形光 + 圆形光	JK_HE20GMK30_01	40°		

- 使用温度范围: -80°C~450°C
- 符合欧盟RoHS和REACH指令要求
- 产品尺寸可以根据客户需求定制

晶科系列微结构玻璃 - 高铝玻璃基材透过率曲线



激光扩散效果



玻璃微结构扩散片对于激光的扩散:

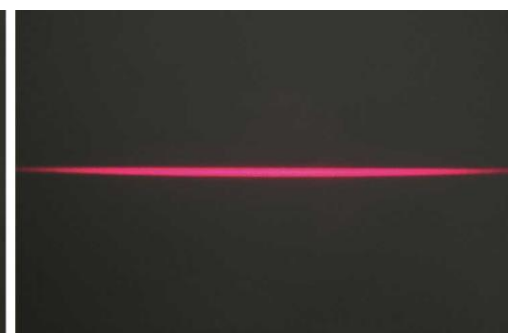
- 消除热斑
- 扩散角度可控
- 散斑较小



圆形光 20度



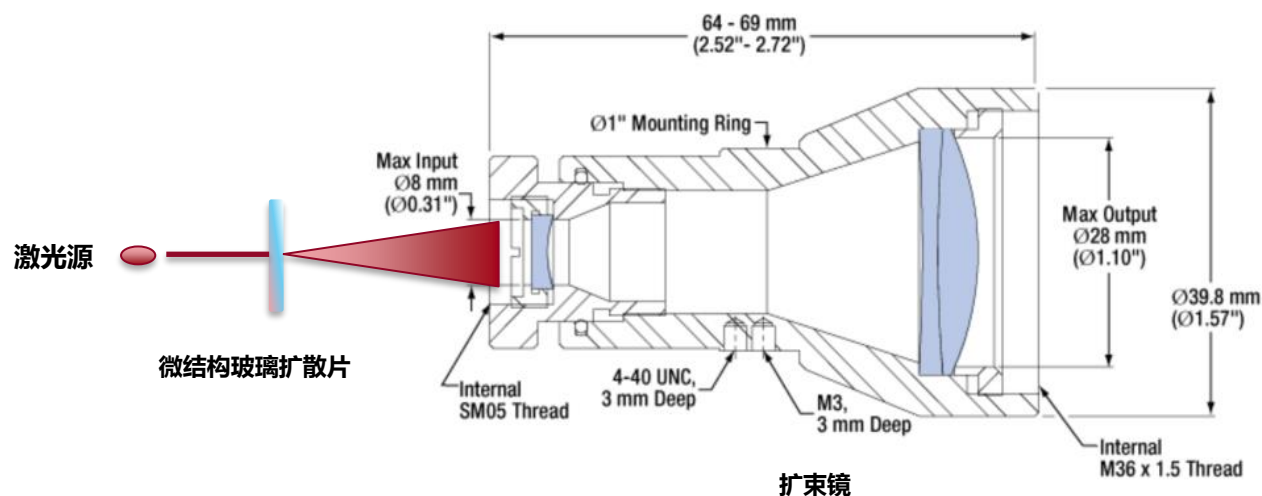
椭圆光 10 x 40度



椭圆光 1 x 60度

产品应用

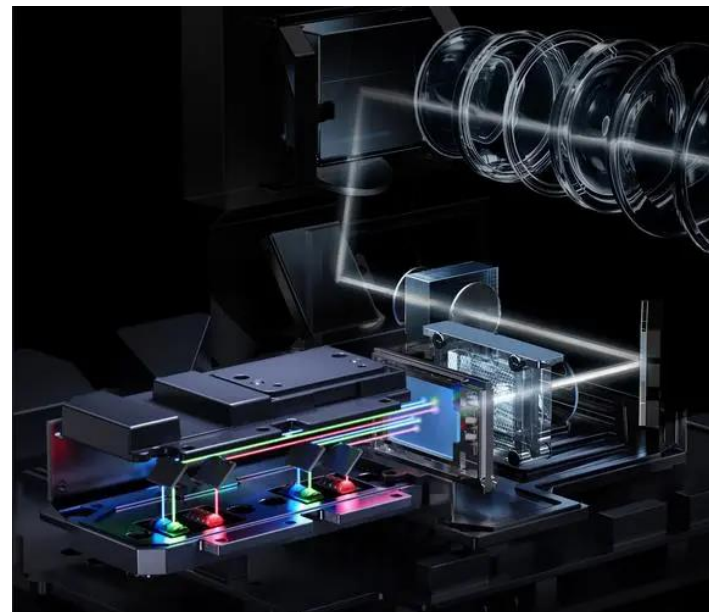
工业激光器(扩束镜前扩散激光源)



- 激光扩束前，通过玻璃微结构扩散片增加发散角度，降低扩束镜被激光损伤的风险。
- 常用扩散角度：FWHM 3度, 5度
- 增透膜(可选): $R_{avg} < 3\%$
- 适用波长范围：450-1550nm

产品应用

激光投影仪(消除激光散斑)



- 在激光投影仪的光源系统中，通过玻璃微结构扩散片的旋转或震动，消除激光散斑。
- 常用扩散角度：FWHM 3度，5度
- 适用于三色激光光源，或激光荧光光源





明悦光学
Ming Yue Optics

Thank You!

www.mingyue-opt.com